

Переключатель МПН-2

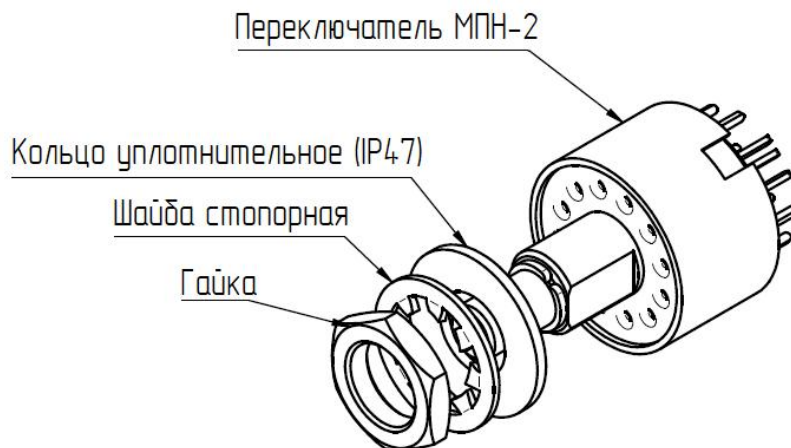


Рис. 1

Резиновое уплотнительное кольцо, применяемое в переключателе со степенью защиты IP47, устанавливается между корпусом переключателя и внутренней поверхностью панели прибора.

Момент затяжки гайки не более 1,5 Н·м (15 кгс·см).

При объемном монтаже выводов:

- допустимое сечение проводов не более 0,2 мм²;
- не допускается натяжение монтажных проводов и изгиб выводов;
- флюс бескислотный, припой ПОС61 по ГОСТ 21931 либо иной с температурой плавления не выше 200 °С;
- температура жала паяльника 240-280 °С, тип паяльника В по ГОСТ 28211, время пайки не более 3 с, повторная пайка одного вывода производится не ранее чем через 5 минут;
- расстояние от корпуса до места пайки не менее 1,5 мм, пайка с применением теплоотвода, в качестве которого применить пинцет длиной 100 - 160 мм по ГОСТ 21241.

Допускается пайка групповым методом – волной с температурой припоя не более 240 °С, при этом скорость движения П-20-30 мм/с, расстояние от места пайки до корпуса не менее 1,5 мм.

Перед установкой переключателя в аппаратуру после длительного хранения необходимо произвести от трех до пяти циклов переключения без электрической нагрузки.

Перед установкой переключателя с упором в прибор необходимо перевести вал в крайнее левое положение (соответствует 1-му положению), а переключатели без упора (для схем 12П1Н и 10П1Н) «прозвонить» и установить в 1-ое положение согласно схеме электрической.

Примечания:

1. В случае установки переключателя на печатную плату рекомендуется исполнение IP40-0, имеющее дополнительную опцию в виде кронштейна, упрочняющего монтаж, и металлической шайбы-прокладки вместо резинового уплотнительного кольца (рис. 2).

2. При потребности изолировать одну или несколько позиций рекомендуется исполнение IP47-1, имеющее дополнительную опцию – «защищенная позиция». Переключатель дополняется ручкой с элементами её монтажа: стопором, пружиной, кольцом DIN 471, колпачком (рис. 3). Монтаж заключается в следующем:

- в передней панели прибора толщиной 1±0,05 мм монтируется переключатель МПН-2;
- на лицевой стороне панели на лыску резьбовой части корпуса переключателя одевается стопор, шайба стопорная, и всё это фиксируется гайкой;
- на вал насаживается ручка, затем пружина, которая запирается кольцом DIN 471;
- отверстие в ручке закрывается колпачком, монтируемым на клей.

Для переключения в любое положение, кроме «защищенного», необходимо просто повернуть ручку, а для «защищенной позиции» требуется оттянуть ручку вверх на 0,8...1,2 мм с усилием 0,9±0,1 кг, повернуть в данное положение и отпустить ручку, которая своим внутренним выступом войдет в паз на стопоре под давлением пружины.

Имеется комплектация без ручки и её составляющих (стопора, колпачка), с металлической шайбой под пружину (рис. 4).

Комплект поставки оговаривается при заказе.

Переключатель МПН-2

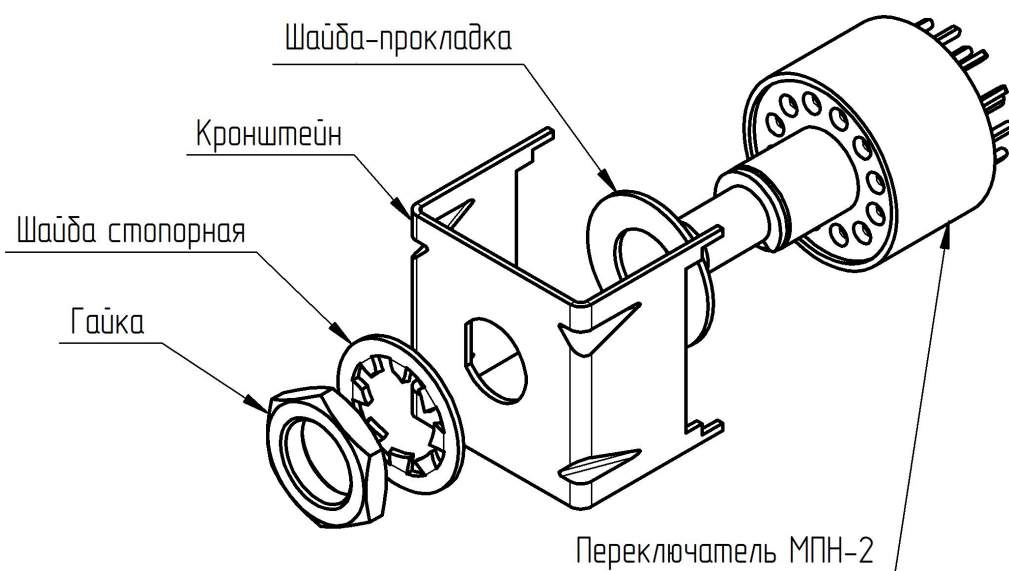


Рис. 2

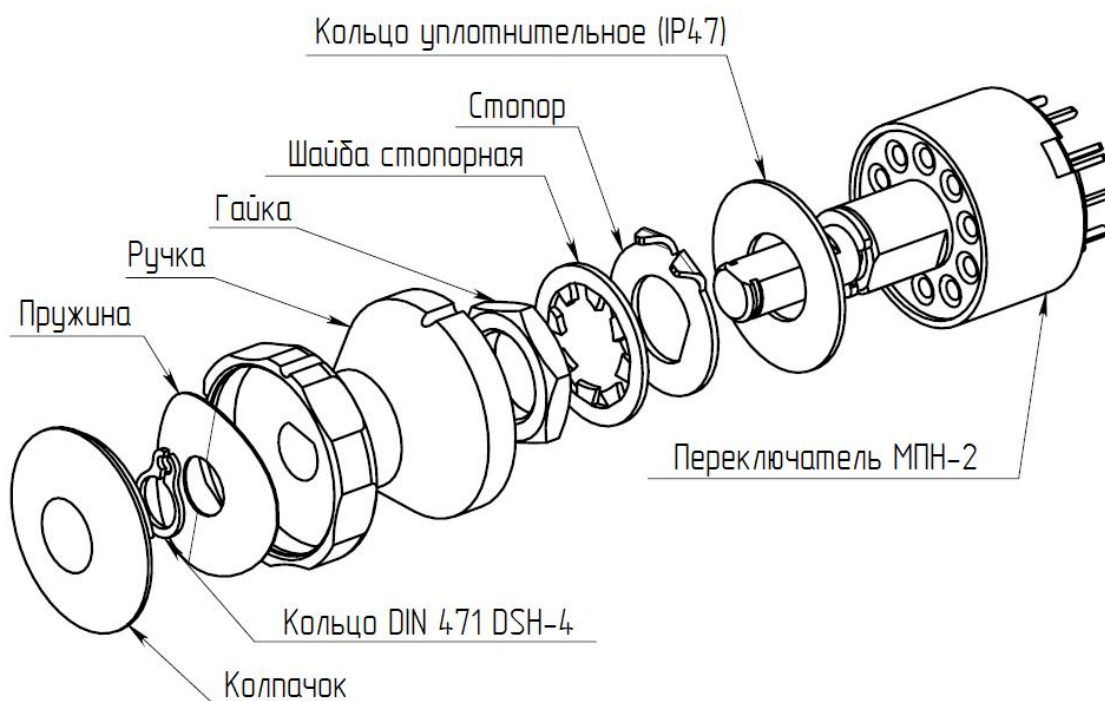


Рис. 3



Переключатель МПН-2

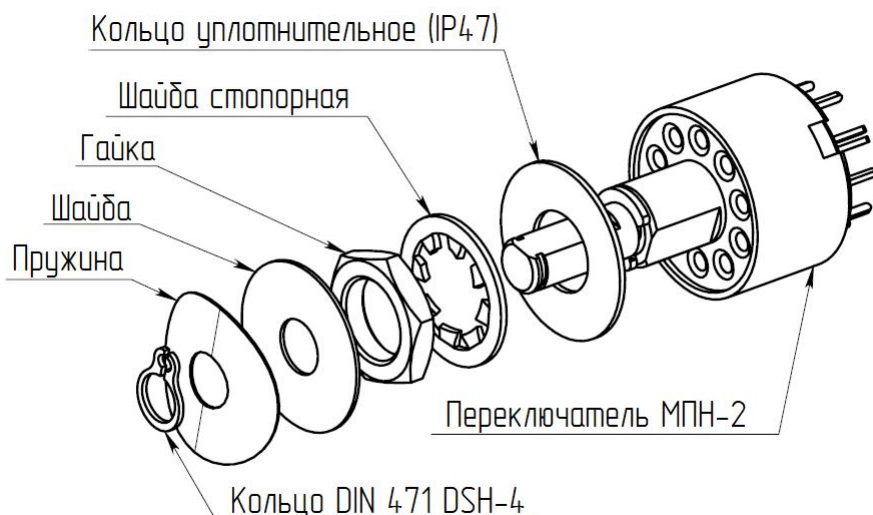


Рис. 4

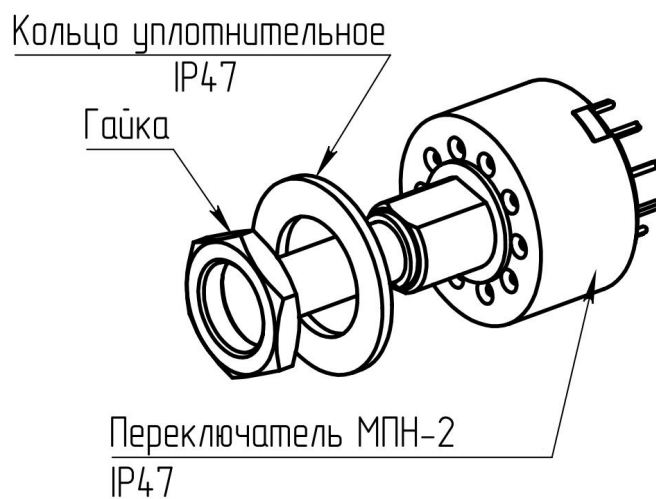


Рис. 5